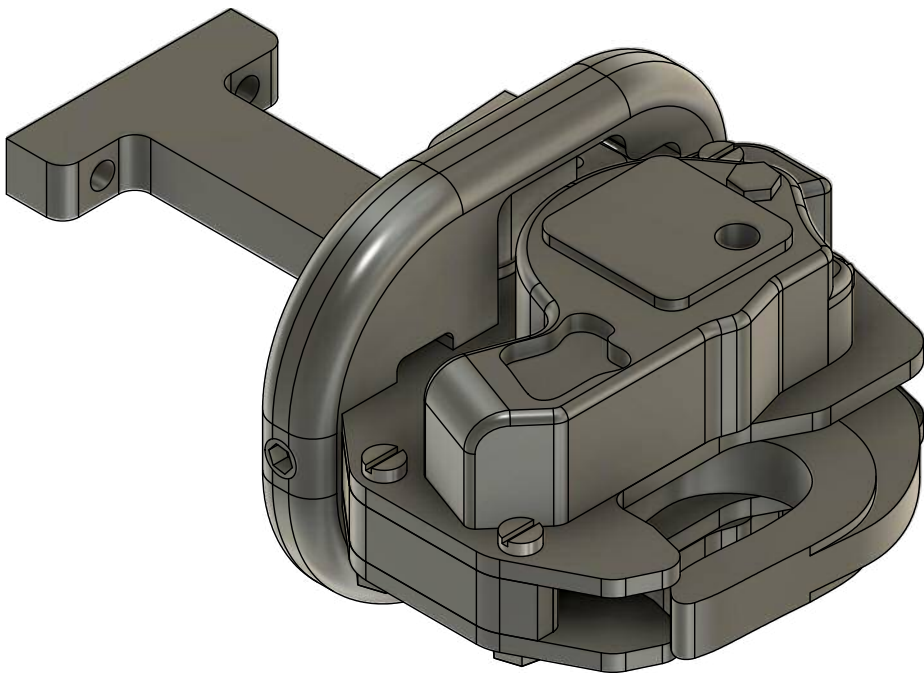


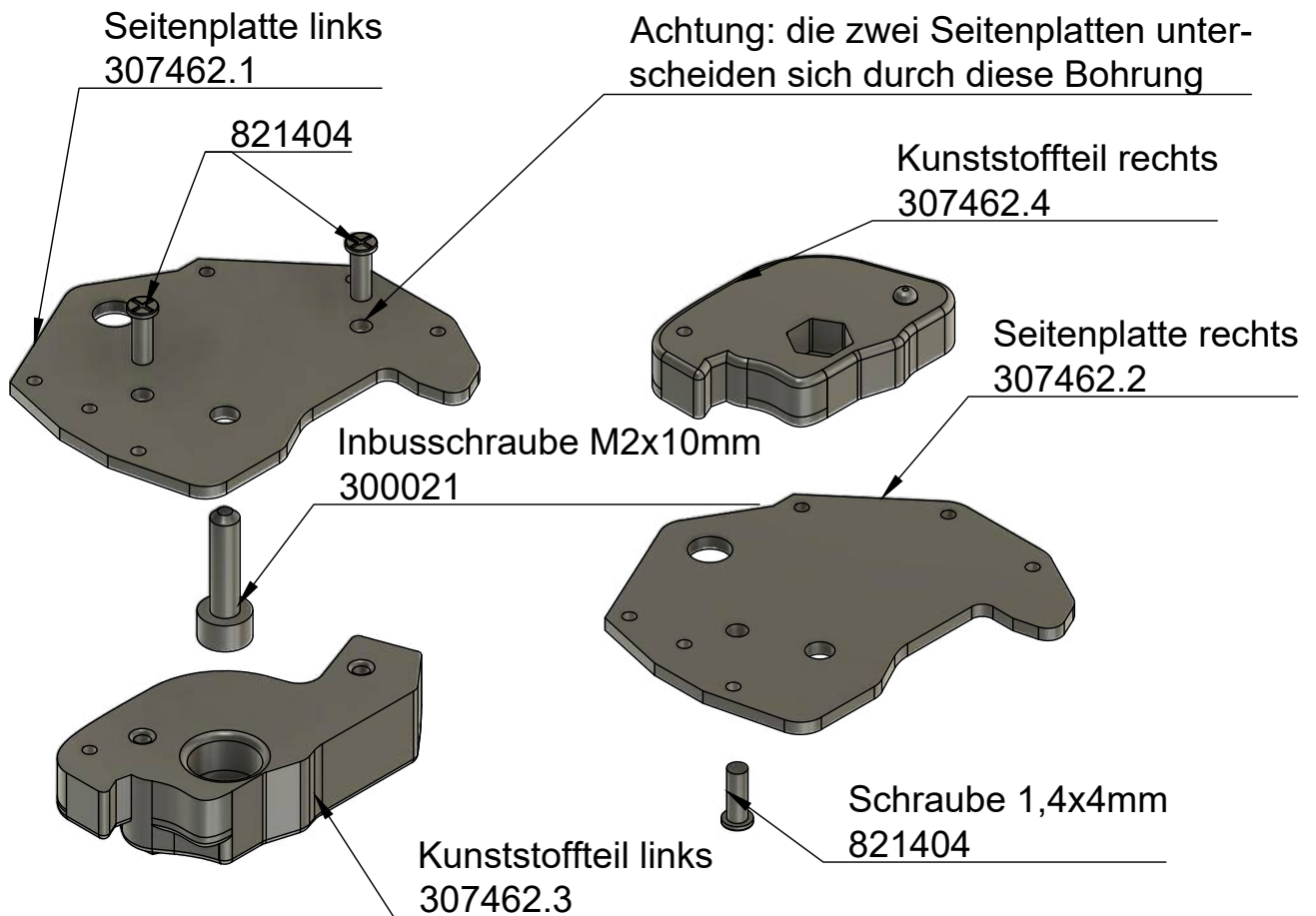
Montageanleitung Lastenklinke Ecureuil
Best Nr 307462



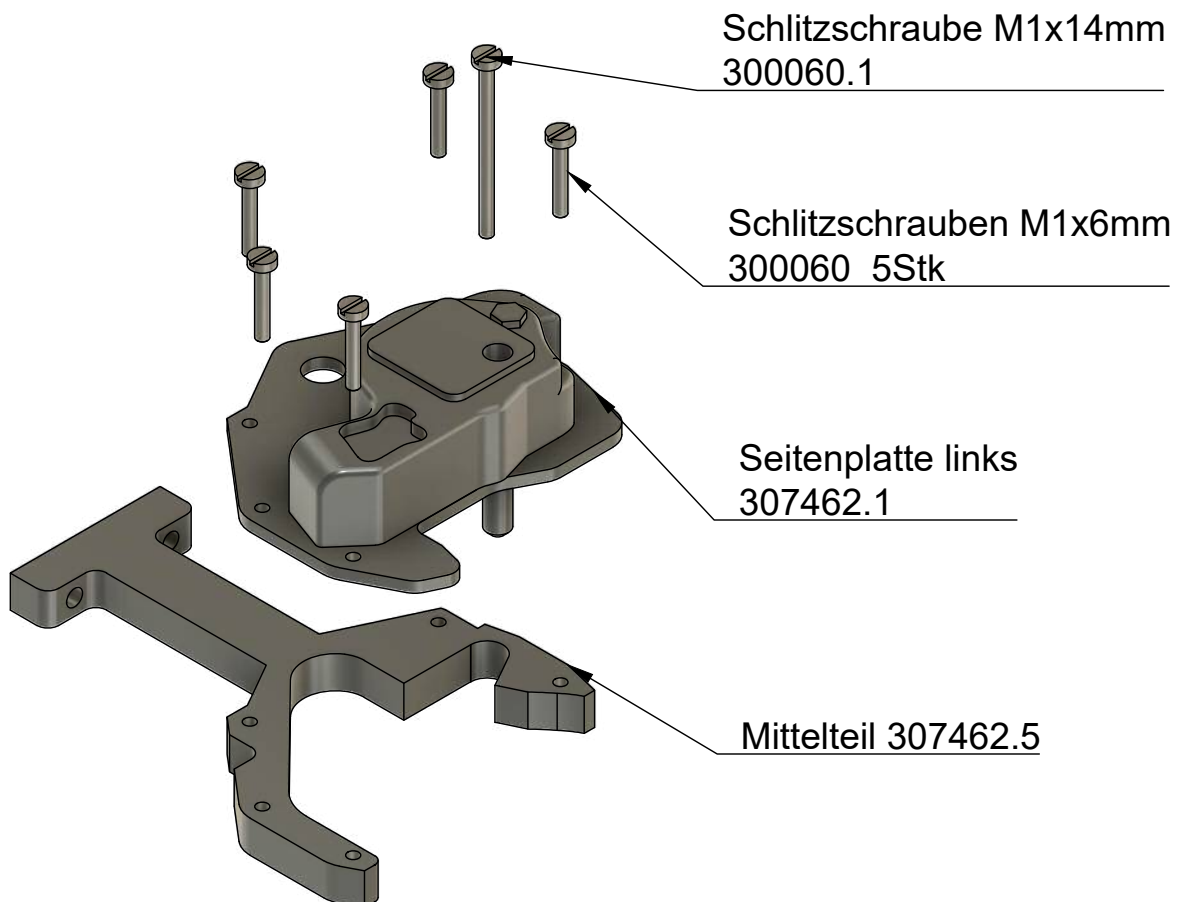
helikopter
baumann

Stückliste Lastenklinke 307462

307462.1	Seitenplatte links	1
307462.2	Seitenplatte rechts	1
307462.3	Kunststoffteil links	1
307462.4	Kunststoffteil rechts	1
307462.5	Mittelteil Alu	1
307462.6	Klinke Alu	1
307462.7	Kunststoff-Rahmen	1
307462.8	Bowdenzug	1
3070221.6	Verriegelungshebel	1
3070221.8	Verschlussbolzen	1
3070221.18	Feder	1
300011	Madenschraube M3x3mm	1
300011.1	Madenschraube M2x3mm	2
300022	Inbusschraube M2x10mm	1
300060	Schlitzschraube M1x6mm	5
300060.1	Schlitzschraube M1x14mm	1
300071	Mutter M1	7
300077	Mutter M2	1
300199	Seegering	1
300315	U-Scheibe 3x5x0,5mm	2
821404	Schraube M1.4x4mm	3
A9108	Servo FS133	1



Die M2x8mm Schraube wird vorerst durch die Bohrung an der Seitenplatte links gesteckt und mit dem Kunststoffteil 307462.3 abgedeckt. Mit den beiden Schrauben 821404 werden die Kunststoffteile an die Seitenplatten festgeschraubt.



Die Feder Nr 3070221.18
an der Klinke einhängen

Klinke 307462.6

Mutter M2
300077

Inbusschraube M2x8

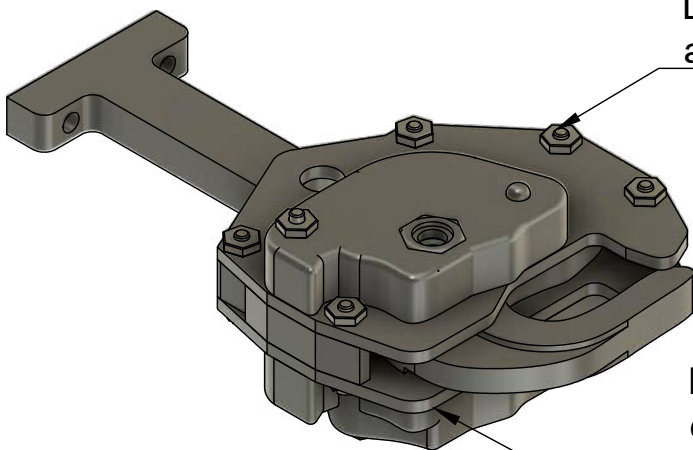
Mutter M1 300071 6Stk

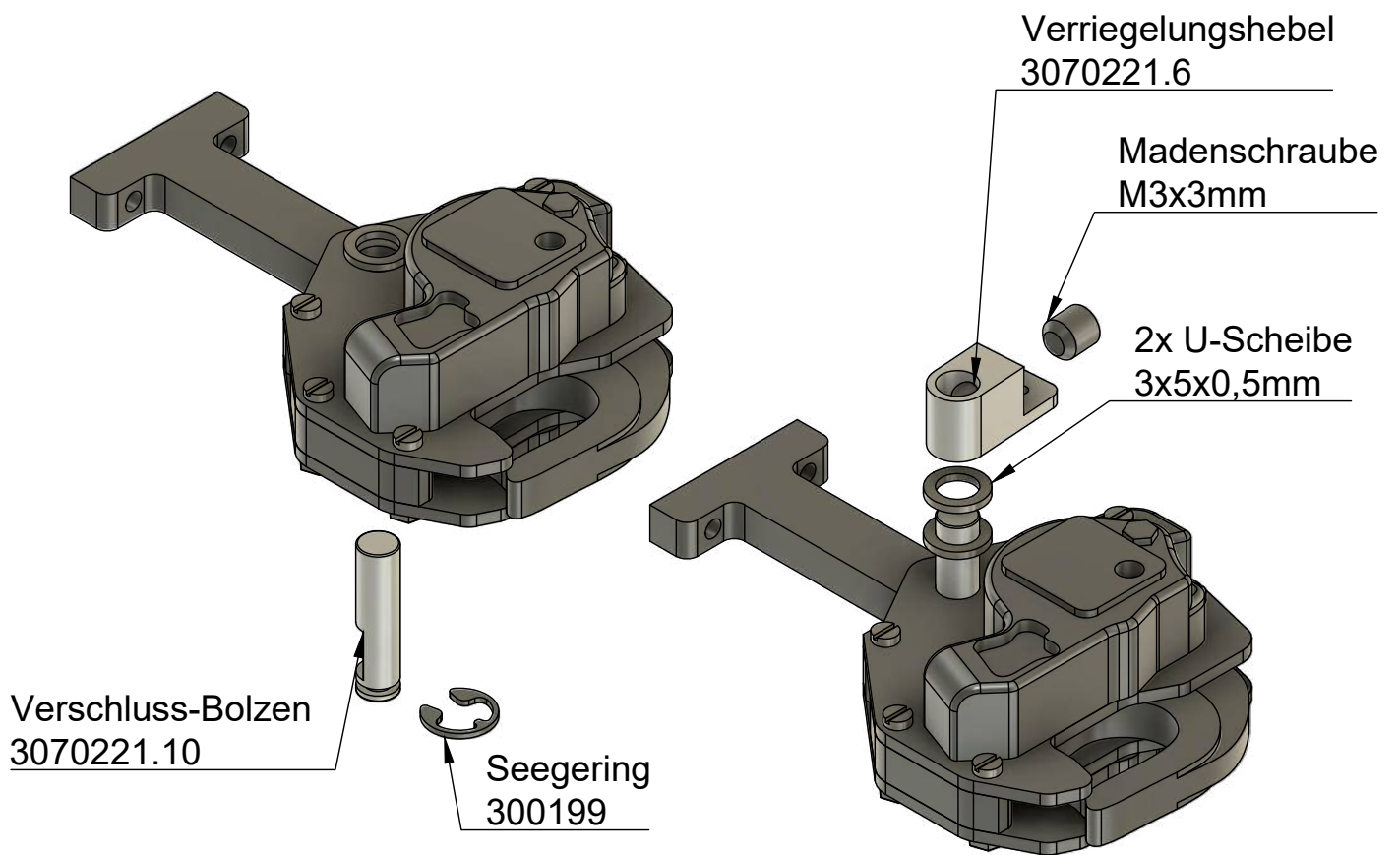
Seitenplatte rechts

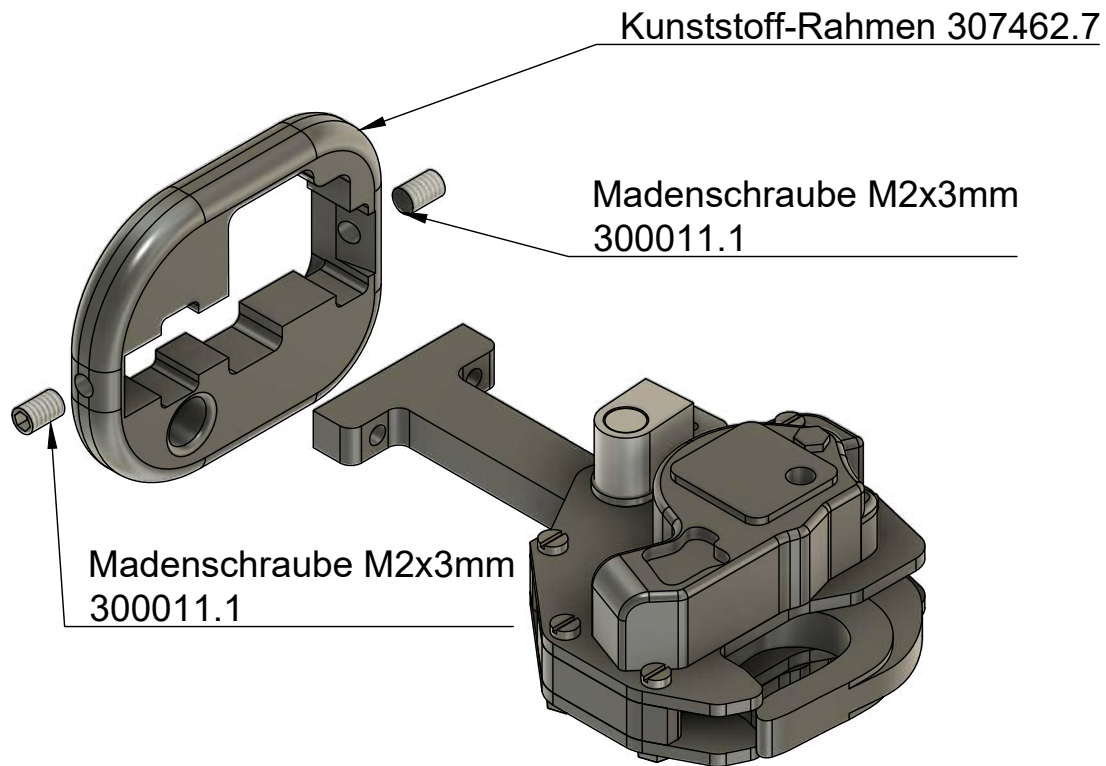
Die Feder an der Schraube
M1x14mm einhängen

Die Schrauben und Muttern nur leicht
anziehen und mit Loctite sichern

Die M2x8mm Schraube kann durch
die Bohrung am Kunststoffteil ange-
zogen werden. Aber auch nur leicht
anziehen, sonst verklemmt die Klinke.

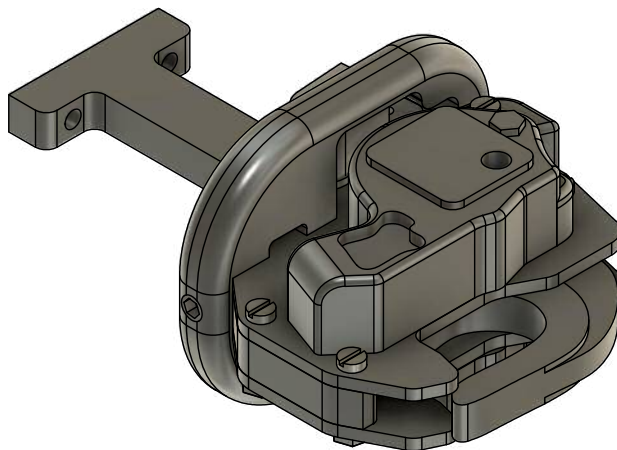






Am Verschlusshebel wird der Bowdenzug eingehängt und mit dem Servo verbunden. Den auf dem Servo montierten Servohebel nicht von Hand drehen...das Servogetriebe könnte Schaden nehmen!

Damit das Servo mechanisch nicht aufläuft, den Servoweg in der Fernsteuerung vorerst auf $\pm 50\%$ reduzieren und anschliessend den Weg langsam erhöhen, bis der Verschluss korrekt öffnet und verschliesst.



Zu beachten:

- falls Lastenmaterial unter 60 Gramm geflogen wird, müsste die Feder an der Klinke ausgehängt werden, damit das Ausklinken sicher funktioniert.
- Eine Last darf max 2kg schwer sein
- Lastenflug erfordert viel Flugerfahrung und muss sorgfältig trainiert werden.